

Verwerkingsvoorschriften BouwDeck Dakelementen

Januari 2020 - pagina 1

1. Algemeen

Gefeliciteerd met uw aanschaf van een BouwDeck Dakelement. BouwDeck Dakelementen worden onder strenge interne kwaliteitseisen samengesteld en bestaan uit hoogwaardige producten. Door met BouwDeck Dakelementen te werken versnelt u uw bouwproces en bent u verzekerd van een constante hoge kwaliteit. Omdat een BouwDeck Dakelement in het bouwwerk wordt opgenomen, is het van groot belang om de onderstaande verwerkingsvoorschriften in acht te nemen. BouwDeck is niet aansprakelijk voor schade ontstaan of veroorzaakt door het niet naleven van onderstaande verwerkingsvoorschriften.

De BouwDeck Dakelementen dienen conform de verwerkingsvoorschriften van BouwDeck opgeslagen, verwerkt en aangebracht te worden. Indien de voorschriften niet volledig in acht worden genomen, dan kan dat gevolgen hebben voor de eigenschappen en de garantie op de producten van BouwDeck.

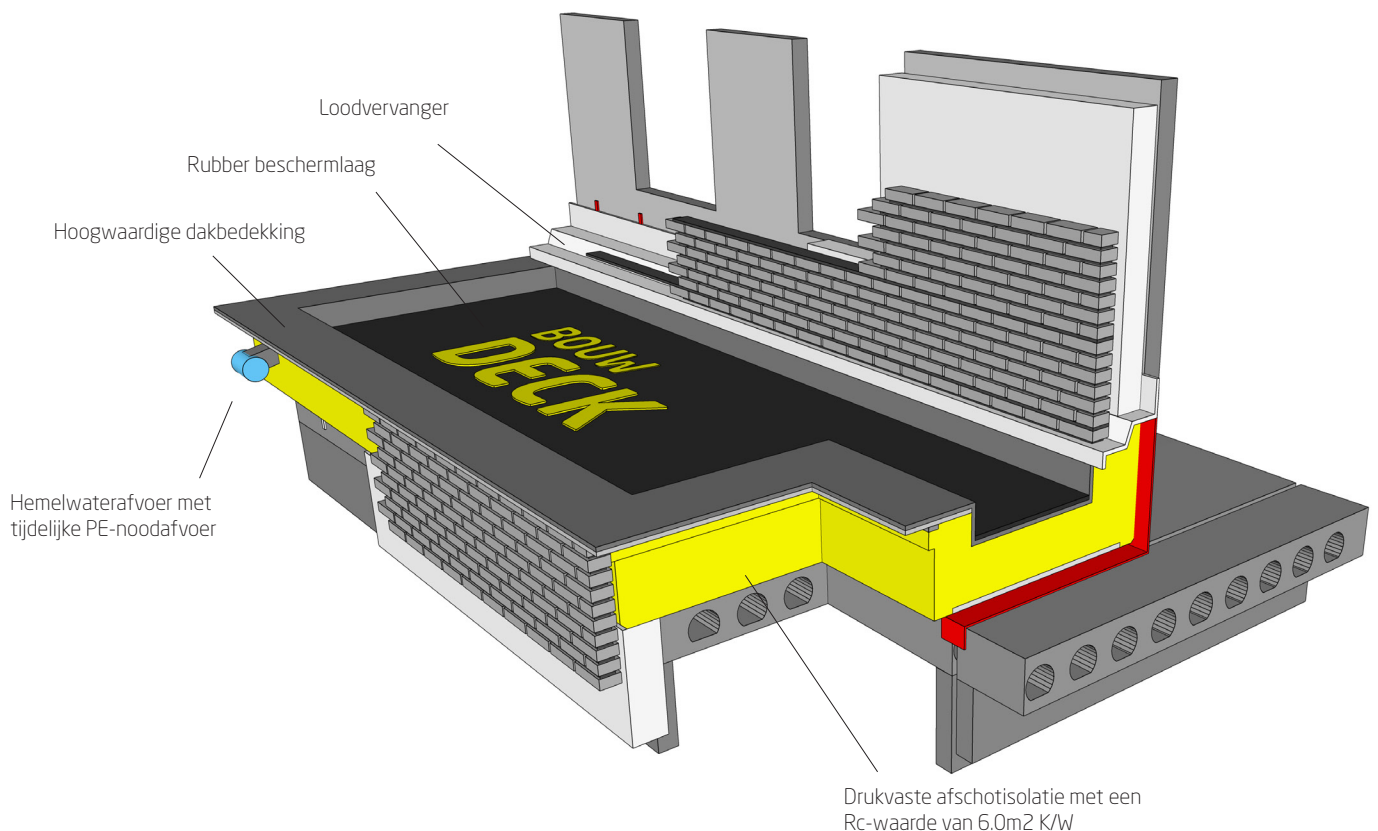
Conform de toetsing van het KiWA BDA Expert Centre Building Envelope (ECBE) is het BouwDeck systeem geschikt voor de beoogde toepassing als waarvoor het is ontworpen, uitgevoerd en wordt gebruikt, overeenkomstig de aanwijzingen in het BDA Agrément BAE 17-065/01/A.

BouwDeck Dakelementen zijn in bouwfysisch opzicht geschikt voor een toepassing in klimaatklasse II. Indien klimaatklasse III gewenst is, dienen aanvullende maatregelen getroffen te worden. Een en ander in overleg met BouwDeck.

2. Toepassing

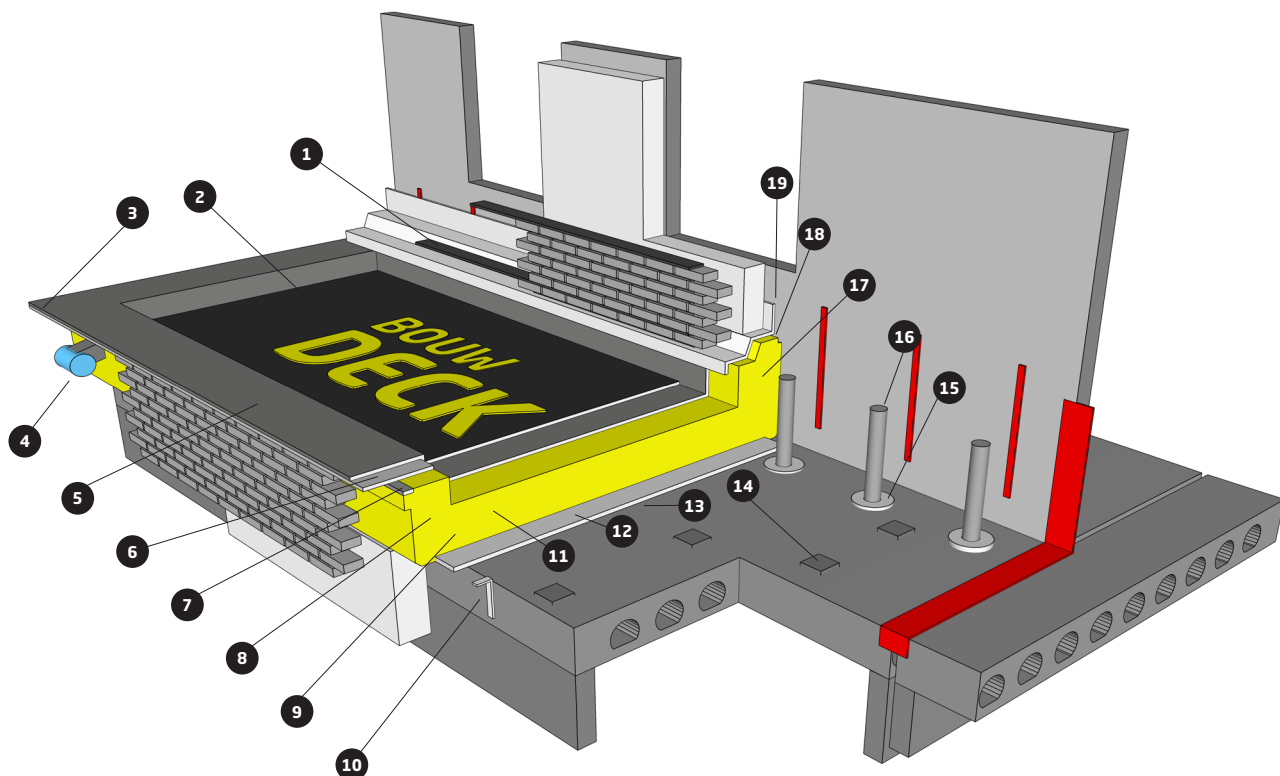
BouwDeck Dakelementen worden toegepast op platte daken en worden geplaatst op een gesloten steenachtige ondergrond zoals beton, breedplaat of kanaalplaat. De onderliggende constructies dienen constructief berekend te zijn op het eigen gewicht inclusief het gewicht van het BouwDeck Dakelement zelf.

BouwDeck Dakelementen zijn de nieuwe standaard voor de afwerking van het platte dak, dakranden en opgaand metselwerk. Met het element is de ideale isolatielijm te maken tussen daken en gevelisolatie. Het product biedt qua technisch, bouwfysisch en verwerkingsnelheid grote voordelen ten opzichte van de traditionele en alternatieve oplossingen.



Verwerkingsvoorschriften BouwDeck Dakelementen

Januari 2020 - pagina 2



3. Opbouw van het element

- | | |
|---|--|
| <ol style="list-style-type: none"> 1. Metselwerkwapening (optioneel los meegeleverd) 2. Bescherm laag (statiegeldretour-systeem) 3. Aluminium daktrim 4. Hemelwaterafvoer voorzien van tijdelijke PE-noodafvoer 5. Dakbedekking 6. Muurplaat 7. Foamband 8. BouwDeck-Muurvoet® element 9. Zone waarin spouwankers geschroefd kunnen worden | <ol style="list-style-type: none"> 10. Hoekanker als fixatie 3 stuks per element 11. EPS 100, afschotisolatie 12. Bodemplaat 13. Stelruimte aan voor- en zijkant d.m.v. porschuim luchtdicht afdichten 14. Uitvulmiddelen 15. Plaats ondersabelingsmortel 16. Drager 17. BouwDeck-Muurvoet® element 18. Sparing d.m.v. porschuim afdichten 19. Loodvervanger |
|---|--|

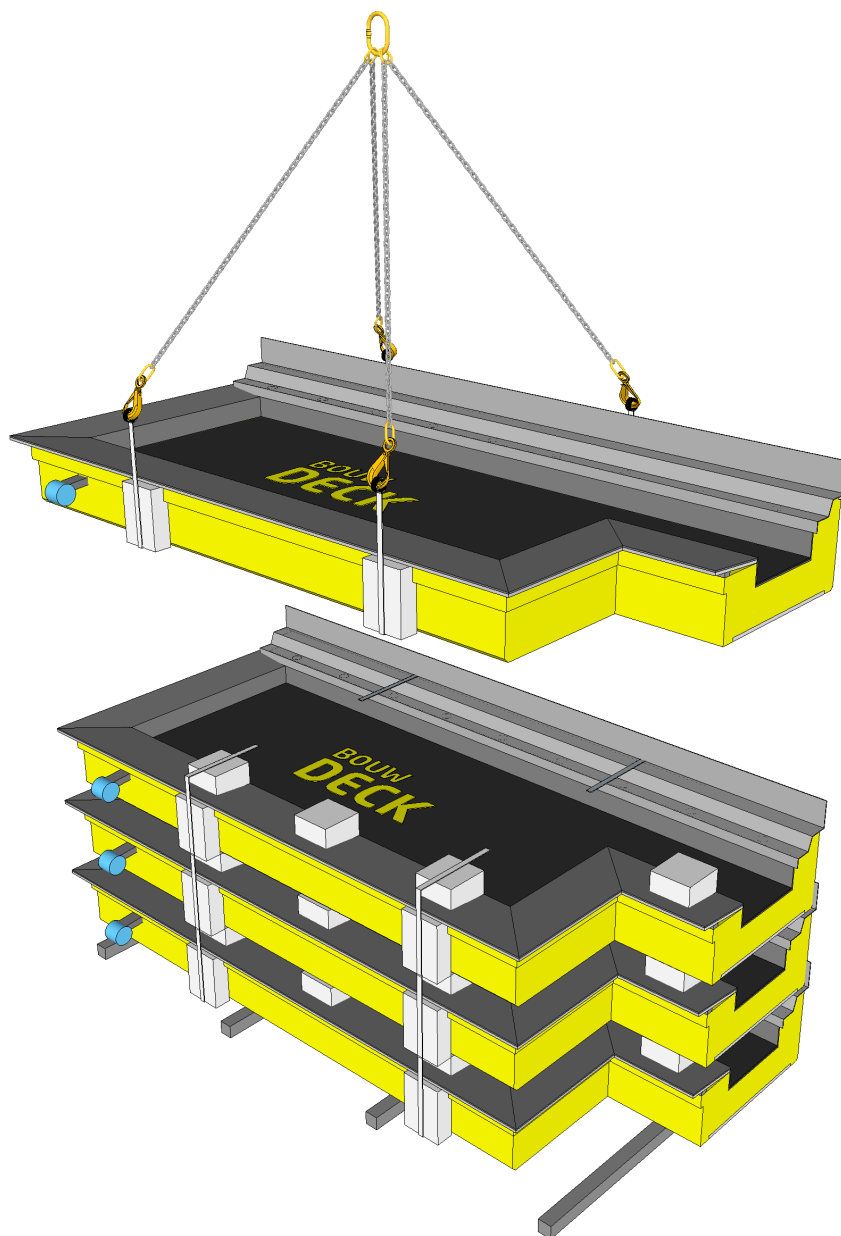
Verwerkingsvoorschriften BouwDeck Dakelementen

Januari 2020 - pagina 3

4. Opslag

De onderste elementen moeten minimaal 150 mm worden vrijgehouden van de ondergrond. Gelijkmatische ondersteuning van de elementen op minimaal twee stempels op 1,4 m vanaf de zijkanalen van het element (ter plaatse van de hijspunten). Bij opstapeling maximaal 4 elementen op elkaar, tussen de elementen onderling minimaal vier uitvulblokken op de muurplaat gebruiken.

De elementen dienen droog en met een waterdicht dekzeil afgedekt te worden. De opgeslagen elementen moeten altijd kunnen ventileren. Maximaal 5 elementen bovenop elkaar opstapelen.



5. Benodigheden

T.b.v. maatvoeringen

- Meet- of waterpasinstrument, laser o.i.d.
- Rolmaat, duimstok o.i.d.

T.b.v. montage

- Boormachine met betonboor
- Schroefmachine
- Bevestigingsmiddelen
- Luchtdichtingstape en purschuim
- Uit-/opvulmiddelen van rubbergranulaat (dikte: 5, 10, 15 en 20 mm)
- Ondersabelingsmortel
- Mal voor het op de juiste locatie plaatsen van de ondersabelingsmortel

Materiaal standaard meegeleverd

- Uit-/opvulmiddelen van rubbergranulaat, dikte: 5, 10, 15 en 20 mm en luchtdichtingstape (vooraf bij u afgeleverd)
- Gegalvaniseerde hoekankers 3 stuks per element
- Aluminium daktrim
- Beschermmat (statiegeld)
- Aluminium mal (statiegeld)

Retour BouwDeck

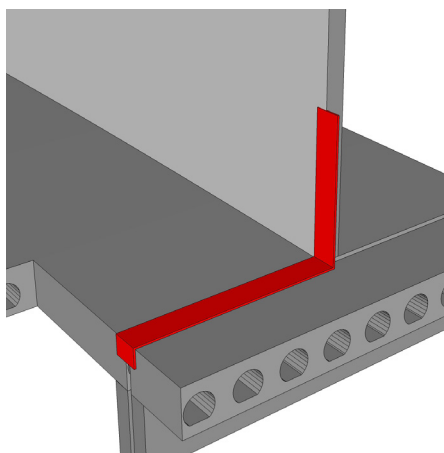
- Niet gebruikte uit- en opvulmiddelen van rubbergranulaat en luchtdichtingstape
- Beschermmat (statiegeld)
- Aluminium mal (statiegeld)

6. Voorbereidende werkzaamheden

Stap 1:

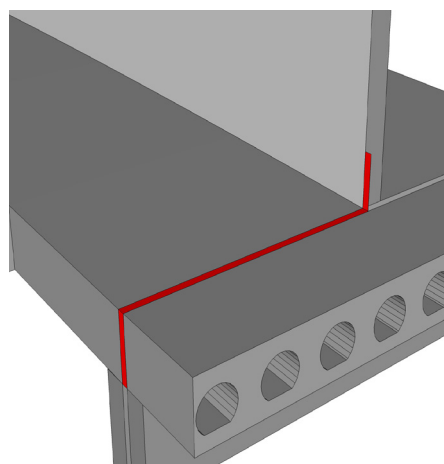
Aanbrengen luchtdichtingstape op de woningscheidende spouw

Verwijder in eerste instantie de eventueel op het dak voorkomende plassen en vuil. Bij droge weersomstandigheden dient ter plaatse van de woningscheidende spouw de vooraf geleverde luchtdichtingstape aangebracht te worden vanaf voorkant kanaalplaat tot ca. 150 mm boven het BouwDeck Dakelement tegen de opgaande gevel. Zie figuur 1.



Figuur 1

Bij natte weersomstandigheden adviseren wij u de woningscheidende spouw luchtdicht af te dichten met 2 componenten PU-schuim. Zie figuur 2.



Figuur 2

Verwerkingsvoorschriften BouwDeck Dakelementen

Januari 2020 - pagina 5

Stap 2:

Het horizontaal (waterpas) uitvullen van de voorkomende toog in de ondergrond

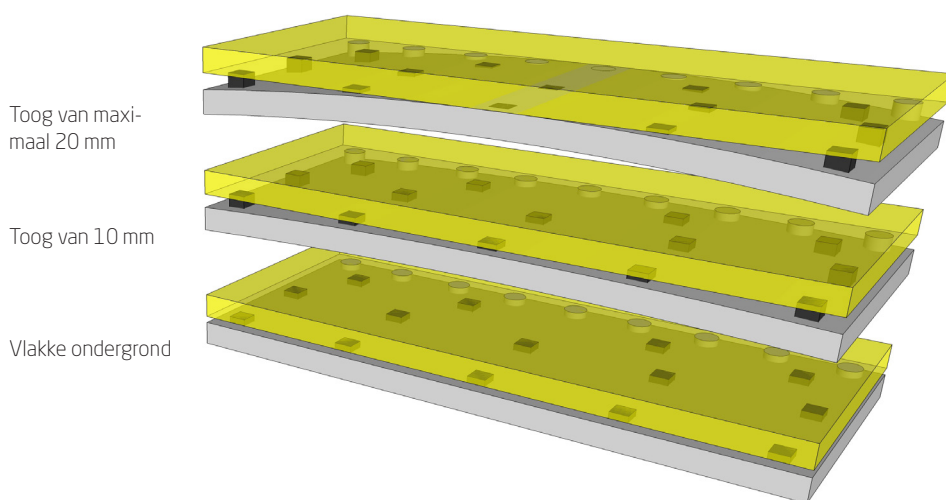
Eerst worden op basis van de uitgevoerde hoogtemeting de hoogteverschillen in de constructie (kanaalplaat) bepaald. In veel gevallen is er sprake van een toog die, door het aanbrengen van de in verschillende diktes meegeleverde opvulmiddelen, uitgevlakt dient te worden. Bij een maximaal voorkomende toog van 20 mm zal de onderzijde van het BouwDeck Dakelement op het hoogste punt op de kanaalplaat rusten. De linker- en rechterzijde worden dan alleen voorzien van de uit- en opvulmiddelen tot een maximale dikte van 20 mm.

Bij een toog minder dan 20 mm dient u ook in het midden (hoogste punt toog) uit- en opvulmiddelen aan te brengen. Als voorbeeld: bij een tooghoogte van 10 mm dient u op het hoogste punt uit- en opvulmiddelen aan te brengen met een dikte van 10 mm.

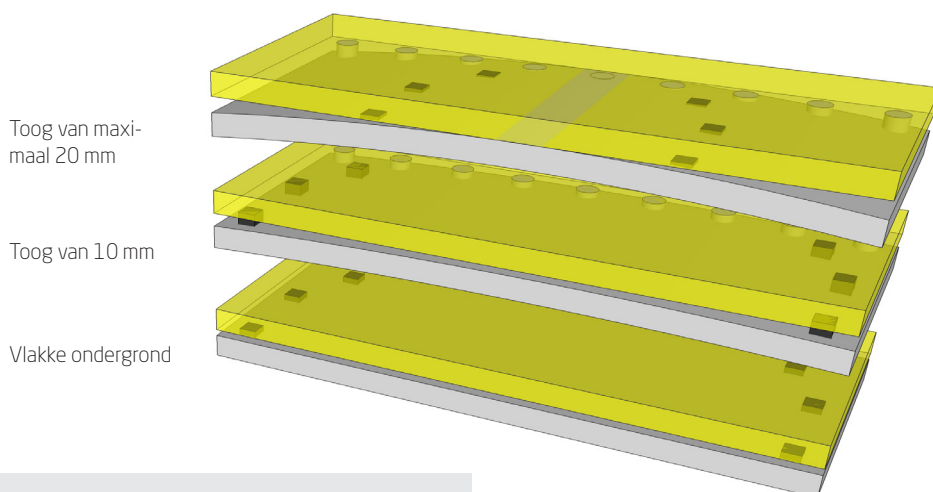
De uit- en opvulmiddelen dienen conform bovenstaand voorbeeld te worden aangebracht.

Controleer in deze fase ook of de eventueel aangebrachte elektraleiding op de afgesproken plaats is aangebracht.

Uitvullen **goed** toegepast



Uitvullen **fout** toegepast



Let op!

Het niet op de juiste hoogte plaatsen van de elementen heeft een direct gevolg op de lagenmaat van het metselwerk. De onderzijde van de aangebrachte muurplaat is op de opgegeven lagenmaat afgestemd. Zorg er te allen tijde voor dat het BouwDeck Dakelement horizontaal en stabiel liggend op de uitvulmiddelen is aangebracht. Op deze wijze wordt ook voorkomen dat er water op het element blijft staan.

Verwerkingsvoorschriften BouwDeck Dakelementen

Januari 2020 - pagina 6

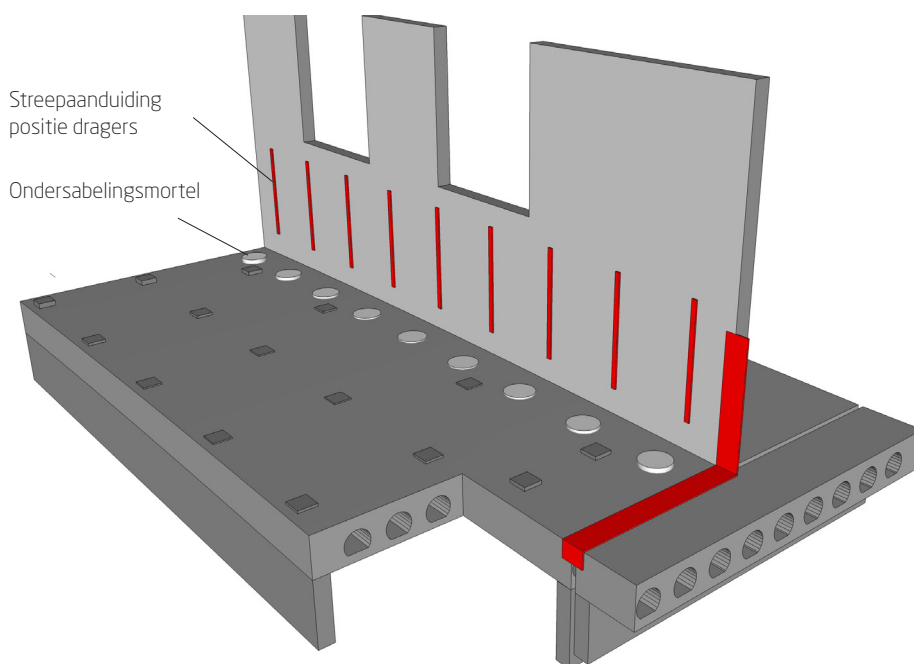
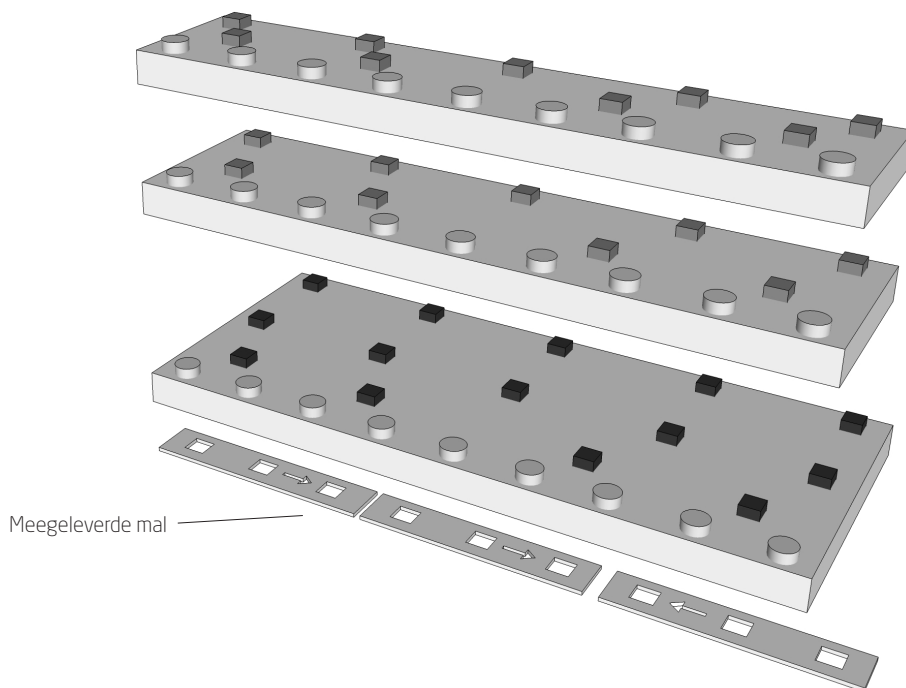
Stap 3: Het aanbrengen van ondersabelingsmortel

Om de krachten van het bovenliggende metselwerk goed op de onderconstructie over te brengen zijn er dragers in de BouwDeck-Muurvoet® element opgenomen en is het ondersabelen van deze dragers noodzakelijk.

Breng hier vlak voor het plaatsen van het BouwDeck Dakelement, conform de door BouwDeck beschikbaar gestelde tekening en door middel van de meegeleverde mal, op de juiste plaatsen ondersabelingsmortel op de kanaalplaatvloer aan. De ondersabelingsmortel dient conform voorschriften van de betreffende leverancier te worden verwerkt.

Om er zeker van te zijn dat u de ondersabelingsmortel op de juiste plaats heeft aangebracht adviseren wij u de positie van de ondersabelingsmortel met strepen op de gevel (boven de hoogte van de BouwDeck-Muurvoet® element) aan te geven. De exacte locatie van de dragers zijn door ons aan de bovenzijde van de BouwDeck-Muurvoet® element zichtbaar gemaakt.

Let op!
Wees er zeker van dat onder alle kolommen ondersabelingsmortel is aangebracht.



Verwerkingsvoorschriften BouwDeck Dakelementen

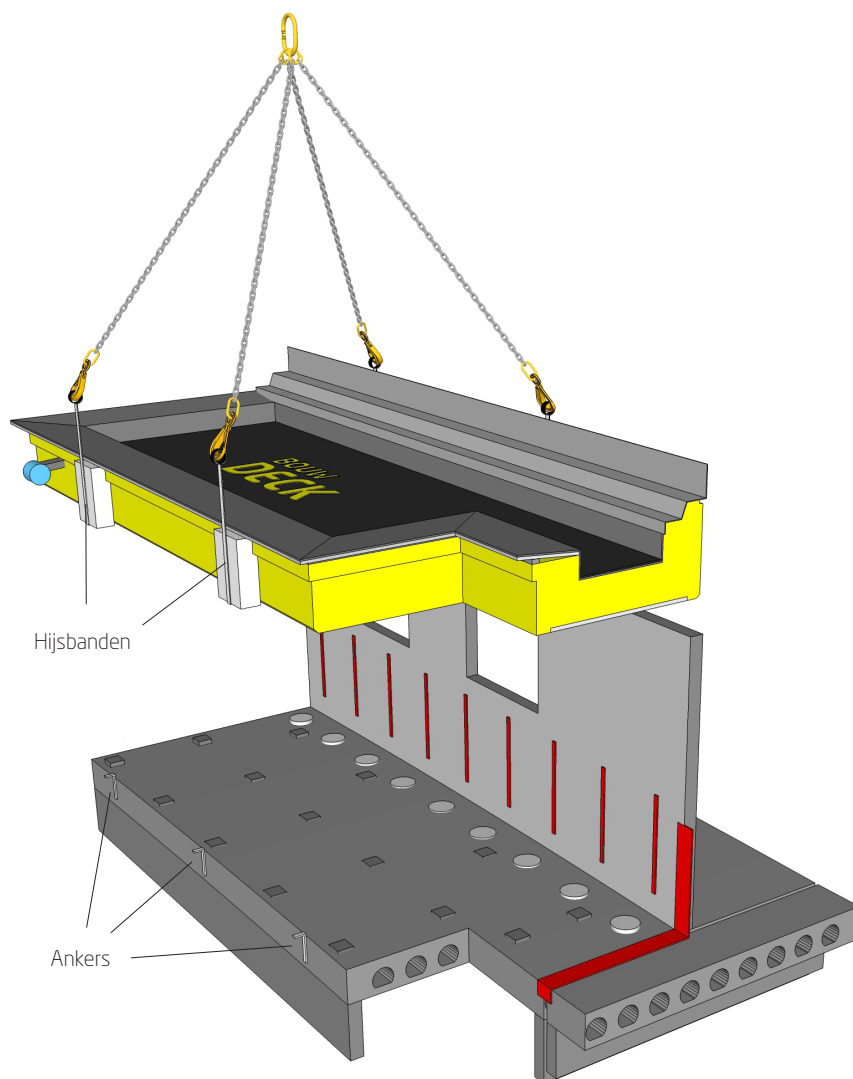
Januari 2020 - pagina 7

7. Plaatsen van Prefab BouwDeck Dakelementen

Het BouwDeck Dakelement wordt d.m.v. een daartoe geschikte hijskraan aan de daarvoor bedoelde hijsbanden vanaf het transportmiddel tot vlak boven de uiteindelijke positie gehesen. Om de uiteindelijke positie te bepalen is een rode streep op bovenzijde van de BouwDeck-Muurvoet® aangebracht. Deze streep dient op de lijn van het stramien (midden van de spouw) aangebracht te worden.

Het element dient rechtstandig voorzichtig met de BouwDeck-Muurvoet® element zijde tegen de buitenzijde van het binnenspouwblad geplaatst te worden, zodanig dat het BouwDeck Dakelement op de juiste plaats boven de ondersabelingsmortel en op alle aangebrachte uit- en opvulmiddelen hangt. Laat daarna het BouwDeck Dakelement langzaam zakken zodat de dragers in de BouwDeck-Muurvoet® goed in de ondersabelingsmortel kunnen zakken. Indien blijkt dat het BouwDeck Dakelement wankelt, scheef, schuin, niet stabiel of niet waterpas ligt, dient deze direct weer te worden opgehesen.

Controleer hierna de ondergrond op oneffenheden en onderzoek of de uitvulmiddelen goed en op de juiste hoogte zijn aangebracht. Indien er sprake is van een aangebrachte elektrische leiding op de ondergrond controleer dan de maatvoering van de vooraf aangebrachte sparing aan de onderzijde van het BouwDeck Dakelement. Indien beide niet gelijk aan elkaar zijn dan is het plaatsen van het



BouwDeck Dakelement niet mogelijk. Aanpassingen dienen dan in overleg met BouwDeck te worden uitgevoerd.

Nadat alles is gecontroleerd of is aangepast en afhankelijk van hoeveel tijd dit heeft gekost, is wellicht de aangebrachte ondersabelingsmortel te ver uitgehard en dient er nieuwe ondersabelingsmortel te worden aangebracht.

Na een succesvolle plaatsing dient het BouwDeck Dakelement aan de voorzijde aan de kanaalplaat te worden vastgezet door middel van drie meegeleverde

hoekankers en bevestigingsmiddelen. Indien noodzakelijk kan hiermee het BouwDeck Dakelement nog iets worden uitgelijnd. Het eerste hoekanker dient in het midden van de voorzijde van het element te worden aangebracht. De overige twee hoekankers worden aan de linker- en rechterszijde van het element aangebracht. De aanwezige hijsbanden zien wij als verloren en dient u zo kort mogelijk af te snijden.

Verwerkingsvoorschriften BouwDeck Dakelementen

Januari 2020 - pagina 8

8. Luchtdichtheid

Om te voorkomen dat er een luchtstroom onder het BouwDeck Dakelement ontstaat is het van groot belang om de naden tussen het element en de achter- en onderconstructie te voorzien van een luchtdichte afsluiting.

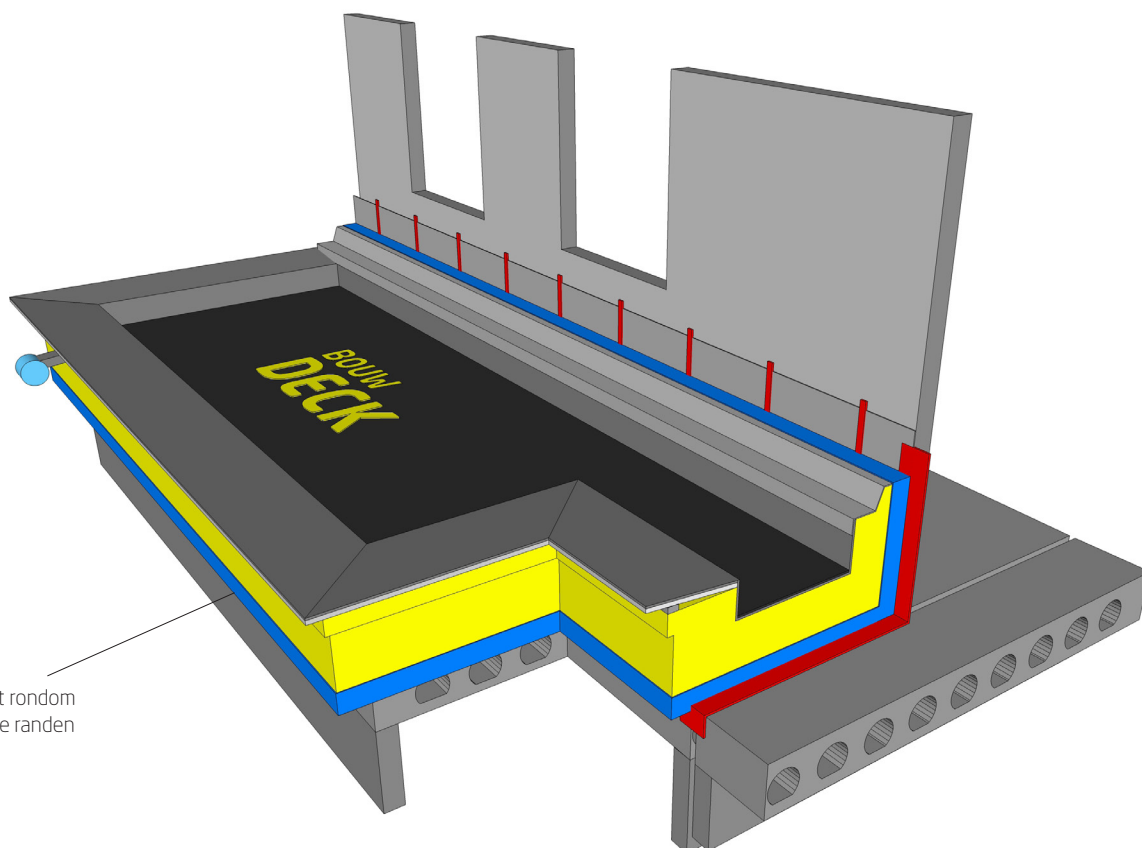
De aansluiting tussen het binnenspouwblad en de achterzijde van het BouwDeck Dakelement (de BouwDeck-Muurvoet®) dient direct na plaatsing met porschuim aan de bovenzijde en zijkanten luchtdicht te worden afgedicht (zie legenda punt 19 en de blauw gekleurde lijn in onderstaande afbeelding).

Indien er meerdere elementen gekoppeld worden, dient de ruimte tussen de onderzijde van het BouwDeck Dakelement en onderconstructie ter plaatse van de koppeling, voor het plaatsen van het andere element, ook te worden afgedicht met porschuim.

Tot slot dient de ruimte tussen de bovenzijde van de kanaalplaatvloer en de onderzijde van het BouwDeck Dakelement aan de voor- en zijkanten d.m.v. porschuim luchtdicht te worden afgedicht (zie legenda punt 11 en de blauw gekleurde lijn in onderstaande afbeelding).

Bij BouwDeck Dakelementen die zijn voorzien van een sparring voor bijvoorbeeld een lichtstraat of lichtkoepel dient, voordat de binnenaftimmering wordt aangebracht, de ruimte tussen de onderzijde van het BouwDeck Dakelement en onderconstructie eveneens met porschuim luchtdicht te worden afgedicht.

Let op!
Indien de ondergrond door weersomstandigheden erg nat is kan alleen de voorzijde in een latere fase, maar vóór het aanbrengen van de isolatie en metselwerk, met porschuim luchtdicht te worden afgedicht.



Het BouwDeck Dakelement rondom luchtdicht afsluiten langs de randen met behulp van porschuim.

Verwerkingsvoorschriften BouwDeck Dakelementen

Januari 2020 - pagina 9

9. Aanbrengen waterkering tegen het binnenspouwblad

Nadat de aansluiting tussen het binnenspouwblad en de achterzijde van het BouwDeck Dakelement (de BouwDeck-Muurvoet® element) met pur-schuim aan de bovenzijde luchtdicht is afgedicht (zie legenda punt 19) adviseren wij u om direct de pvc-strook van de waterkering aan het binnenblad vast te maken.

Op deze wijze wordt voorkomen dat regenwater achter en onder het BouwDeck Dakelement kan komen.

Waterkering:

De elementen zijn standaard voorzien van Vilton Polylood-PP-slabben, 1- of 2-zijdig met minimaal 100 mm overlengthe. De elementen dienen onderling waterdicht verbonden te worden met vulkaniserend lasband, volgens verwerkingsvoorschriften van Vilton.

Deze lasband is fabrieksmatig aangebracht op de pvc-slabben.

De pvc-strook is de waterkering. Daar waar de verbinding gemaakt wordt, dient het Polylood tijdelijk afgepeld en omgeslagen te worden, zodat het pvc bloot komt te liggen voor een goede doorgaande verbinding.

De pvc-strook dient u zelf aan het binnenblad vast te maken.

Let op!

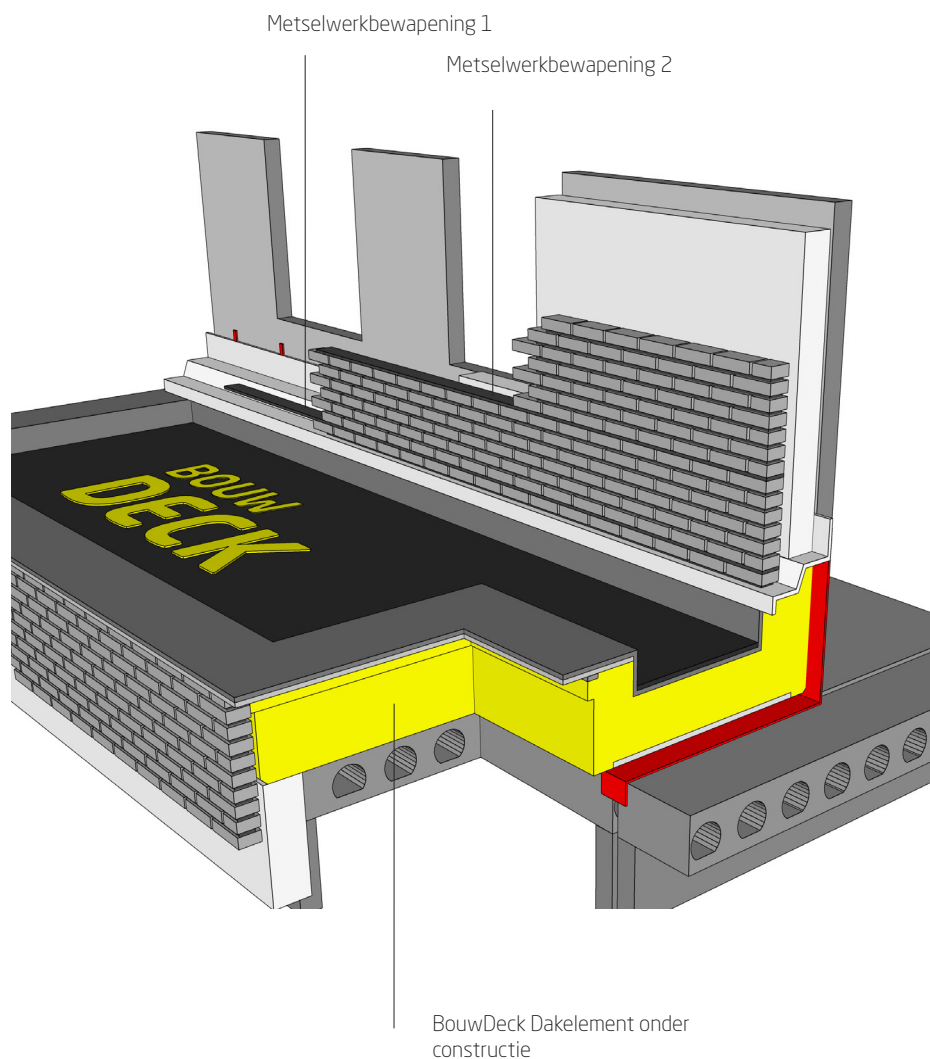
Controleer voor het aanbrengen van het metselwerk of de verbinding van de aangebrachte loodvervanger, ter plaatse van de koppeling van de elementen, goed is gevulkaniseerd c.q. waterdicht verbonden is.

10. Waterdichting van onderling gekoppelde van BouwDeck Dakelementen

Indien aan elkaar grenzende BouwDeck Dakelementen voorkomen, worden de naden van de dakbedekking, conform de besproken en akkoord bevonden planning, door een BouwDeck-medewerker of een door BouwDeck goedgekeurd bedrijf en/of persoon waterdicht en onder garantie waterdicht op elkaar aangesloten.

11. Bovenliggend metselwerk en belasting

Boven de eerste laag metselwerk op de BouwDeck-Muurvoet® element dient 1 lintvoeg voorzien te worden van metselwerkwapening (bijvoorbeeld Murfor). BouwDeck adviseert om ook onder de laag van gevelopeningen metselwerkwapening op te nemen. Hiermee wordt scheurvorming in het metselwerk voorkomen door bijvoorbeeld zetting van de onderconstructie. Zie onderstaande figuur.





Verwerkingsvoorschriften BouwDeck Dakelementen

Januari 2020 - pagina 10

12. Onderliggende metselwerk

In het onderste deel van de Muurvoet®-elementen is een strook opgenomen waar boorspouwankers in gemonteerd kunnen worden. Het bevestigingspunt voor de spouwanker bevindt zich op 165 mm achter de herkenbare geribbelde structuur aan de buitenzijde van het element. Binnen een afstand van 100 mm vanaf de zijanten van de elementen mogen geen ankers gemonteerd worden. De laatste laag dient vol tegen de nok van het element gemetseld te worden, dusdanig dat de spouw afgesloten is (indien hier een naad ontstaat deze luchtdicht afwerken, zodat er geen contact mogelijk is tussen de afdekplaat en de luchtspouw). Voor het stellen van metselwerkprofielen kan, indien nodig, aan de zijkant van de muurplaat een klos worden vastgespijkerd.

13. Dakrandafwerking

BouwDeck Dakelementen zijn standaard voorzien van een later op de dakbedekking te plaatsen daktrim. Wij adviseren u deze randafwerking als laatste, in ieder geval nadat het metselwerk gereed is, te plaatsen. De binnen- en buitenhoeken zijn gelast en alleen de tussenstukken kunt u, indien nodig, op maat zagen. Pas hiervoor, indien mogelijk, geen kleinere stukken toe dan 500 mm. Plaats eerst alle hoekstukken en daarna de tussenstukken met de benodigde koppelstukken van de daktrim los op de muurplaat. Door middel van het bijgeleverde bevestigingsmateriaal kunt u de daktrim voorzichtig vastschroeven op de muurplaat. Aansluitend plaatst u bij de stuiknaden de afwerkplaatjes.

14. Spelingen/doorvoeren

In de BouwDeck Dakelementen is een speling gemaakt voor de hemelwaterafvoer en eventueel een noodoverloop. Het is niet toegestaan om andere spelingen en/of doorvoeren aan te brengen. Wanneer dit toch gebeurt, vervalt de garantie op het BouwDeck Dakelement. Het in een latere fase aanbrengen van spelingen en/of doorvoeringen dient u altijd in overleg met en door BouwDeck te laten uitvoeren.

15. Afwerking dakvlak

BouwDeck Dakelementen zijn voorzien van hoogwaardig dakbedekkingsmateriaal. Ter verfraaiing van het BouwDeck Dakelement kan een laag grind 16/32 achteraf worden aangebracht. Het plaatsen van vlonders, tegels of overige harde afwerkklagen is niet toegestaan. Het BouwDeck Dakelement is beloopbaar voor onderhoud of reinigingswerkzaamheden. Bij overige werkzaamheden aan bijvoorbeeld de bovenliggende gevel of het plaatsen van een ladder, trap etc. dienen vooraf beschermende maatregelen te worden genomen.

16. Veiligheid

De werknemer en zijn werkgever zijn verantwoordelijk voor het veilig kunnen verwerken van BouwDeck producten op de bouwplaats. Meer informatie hierover is te vinden op www.arboportaal.nl.

17. Onderhoud

BouwDeck Dakelementen zijn voorzien van een duurzame waterdichte afwerking met een lange levensduurverwachting. Echter om deze lange levensduur te bereiken hebben wij een aantal adviezen:

Reinigend onderhoud

Maak het BouwDeck Dakelement tenminste één of twee keer per jaar schoon. De frequentie is afhankelijk van de vervuilingsgraad. Veel boomblad zal meer schoonmaken tot gevolg hebben. Zorg dat met name de afvoer vrij is van vervuiling zodat regenwater snel kan worden afgevoerd. Dit geldt voor zowel geballaste daken met grind als niet geballaste daken.

Werken op platte daken

Realiseert u zich dat werken op hoogte extra risico met zich meebrengt. Dus wees bij het reinigen van daken dan ook extra voorzichtig. Wanneer u bv. een ladder of trap op het dak wilt plaatsen, leg dan eerst een houten plank neer ter bescherming van de dakbedekking.

Overige bepalingen

Het dak uitsluitend betreden voor bovenomschreven reinigende onderhoudswerkzaamheden. Bouwkundige aanpassingen of het later aanbrengen van spelingen en/of doorvoeren dient altijd in overleg met en door BouwDeck te worden uitgevoerd.

Bovenomschreven adviezen en bepalingen zijn onlosmakelijk verbonden aan de verstrekte garantie.



Verwerkingsvoorschriften BouwDeck Dakelementen

Januari 2020 - pagina 11

BouwDeck BV,
Strijkviertel 15 hal 4
3454 PH De Meern

030 - 307 91 50
www.bouwdeck.nl
info@bouwdeck.nl

Aandachtspunten:

1. Kimaansluiting (wand/dak) vrij houden van specieresten voor het plaatsen van de BouwDeck-Muurvoet® element.
2. Verwijder plassen en vuil eerst van het dak.
3. Controleer of de eventuele elektraleiding op de juiste plaats is aangebracht.
4. Controleer of de luchtdichtingstape is aangebracht en goed verkleeft is op de ondergrond.
5. Zorg er te allen tijde voor dat het BouwDeck Dakelement horizontaal en stabiel liggend op de uitvulmiddelen is aangebracht.
6. Het niet op de juiste hoogte plaatsen van het BouwDeck Dakelement heeft direct een gevolg op de lagenmaat van het metselwerk. De onderzijde van de aangebrachte muurplaat is op de opgegeven lagenmaat afgestemd.
7. Wees er zeker van dat onder alle kolommen ondersabelingsmortel is aangebracht.
8. De vrije ruimte tussen de constructieve ondergrond en het BouwDeck Dakelement dient altijd luchtdicht afgewerkt te worden door middel van purschuim.
9. Indien er meerdere elementen gekoppeld worden dient de ruimte tussen de onderzijde van het BouwDeck Dakelement en onderconstructie ter plaatse van de koppeling voor het plaatsen van het andere element, door middel van purschuim, luchtdicht te worden afgedicht.
10. Maak direct de pvc-strook van de waterkering aan het binnenblad vast.
11. Controleer voor het aanbrengen van het metselwerk of de verbinding van de aangebrachte loodvervanger, ter plaatse van de koppeling van de elementen, goed is geïmpregneerd c.q. waterdicht verbonden is.
12. Vergeet niet om metselwerkwapening toe te passen.
13. Controleer voor het plaatsen van een steiger of de rubber beschermmatten nog op de juiste plaats liggen.
14. Plaats de steiger pas nadat het element aan de voorzijde met hoekankers is vastgezet en de ondersabelingsmortel is uitgehard.