

# Hekwerk



## Aandachtpunten

- Klemmen.
- Schoren.
- Vlak werken.
- Veiligheidsborden bij inrit.



# Optassen kalkzandsteen



## aandachtpunten.

- Elementen vrij van ondergrond.
- Latten H.O.H 70cm bij elementen.
- Opslag elementen max 3 hoog.
- Opslag pallets max 2 hoog.

# Opslag kanaalplaatvloeren



## aandachtspunten.

- Vlakke ondergrond.
- Onderstoppen met balkhout.
- Doorstapeling recht boven elkaar.
- Tussen vloeren altijd een houten lat/balk
- Stapels niet hoger dan 180cm.



# Draaien kalkzandsteen



<- ontbreken ketting/net



## Aandachtspunten.

- Niet over personen draaien.
- Gebruik uitvalbeveiliging.



# Draaien kanaalplaatvloer



## Aandachtspunten.

- Uitvalbeveiliging gebruiken.
- Niet over personen heen draaien/onder de last doorlopen.
- Bij voorkeur gebied afzetten.

# Leggen kanaalplaatvloer



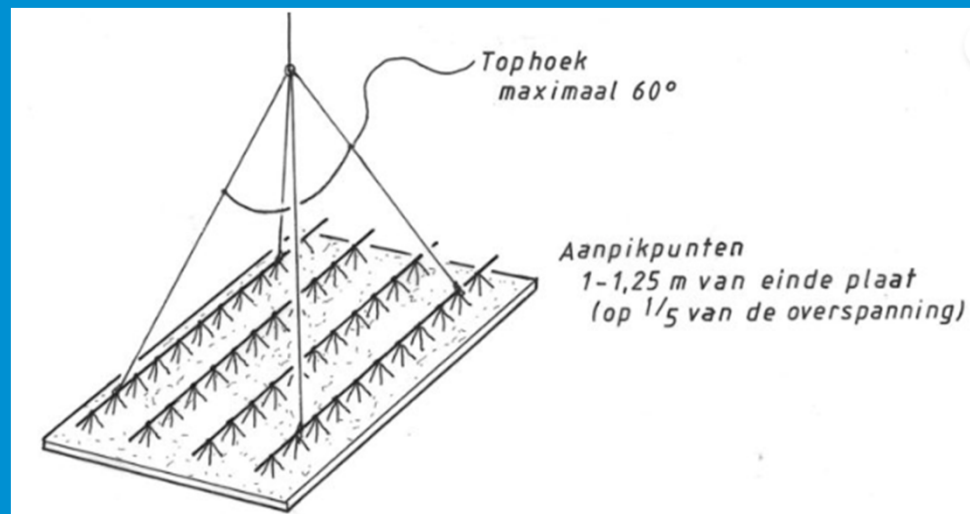
## Aandachtspunten.

- Aangelijnd werken.

# Aanhaken breedplaatvloer



*Alleen hijsen in de  
knoop van de  
tralieligger met  
op- en neergaande  
diagonaal*



## Aandachtpunten.

- Altijd leggen met 4 of 8 sprong.

# Draaien breedplaatvloer



## Aandachtspunten.

- Aangelijnd werken.
- Niet over personen heen draaien/niet onder de last doorlopen.



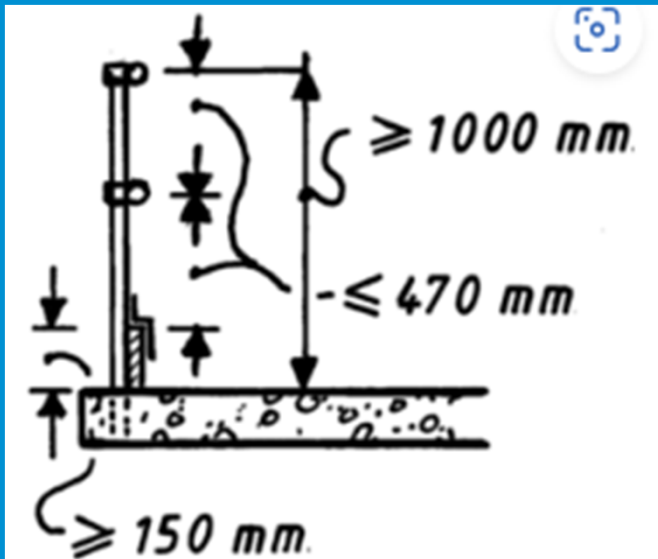
# Aanhaken prefab



## Aandachtspunten.

- De lippen van de hijsvoorziening moeten naar binnen wijzen.

# Randbeveiliging



## Aandachtspunten.

- Boven leuning op 100cm,
- Midden leuning op 47cm,
- Bij breedplaatvloeren rekening houden met de opstorthoogte.



## Volgende tool box

Vrijdag 25 oktober in de kantine.

# Mededelingen.

	BOUW				UTA			
	TSF	Feest	ATV	Snipper	TSF	Feest	ATV	Snipper
30 en 31 december (ma en di)			2				2	
Nieuwjaarsdag 1 jan (wo)		1				1		
2 en 3 januari (do en vr)			2				2	
Goede Vrijdag 18 april			1				1	
2e paasdag 21 april		1				1		
Koningsdag 26 april (zaterdag)								
Bevrijdingsdag 5 mei		1				1		
Hemelvaartsdag 29 mei		1				1		
Vrijdag na Hemelvaartsdag 30 mei			1				1	
2e pinksterdag 9 juni		1				1		
Bouwvak 28 juli tm 1 aug (week 31)				5				5
Bouwvak 4 aug tm 22 aug (advies wk 32-33-34)				15				15
Kerst 25 en 26 december		2				2		
22, 23, 24 december			3				3	
29 dec t/m 2 jan (ma t/m vr)	Dit is week 1-2026. Deze dagen zitten daarom in 2026.							
<b>Totaal ingedeeld</b>	0	7	9	20	0	7	9	20
<b>VOLGENS CAO</b>								
Collectieve vaststelling		7	10	20		7	10	20
Tijdsparafonds	3		10	5	3		5	5
Vrij opneembaar								
<b>TOTAAL</b>	3	7	20	25	3	7	15	25
<b>IN BEDRIJF</b>								
Collectieve vaststelling		7	9	20		7	9	20
Tijdsparafonds			10	5			5	5
Vrij opneembaar	3		1		3		1	
<b>TOTAAL</b>	3	7	20	25	3	7	15	25

### Vrije dagen:

Vrij opneembare dagen zijn op te nemen door dagen van het tijdsparafonds te gebruiken.  
De dag is op de loonstrook onbetaald en kan worden gedeclareerd bij Cordares.

### Zomervakantie:

De schoolvakantie (regio **midden**) is van 21 juli t/m 29 augustus (week 30-35)

De schoolvakantie (regio **noord**) is van 14 juli t/m 22 augustus (week 29-34)

Voor goede balans tussen schoolvakanties, bouwvak en 'tijd van het jaar' hebben we de 4e week voorafgaand.